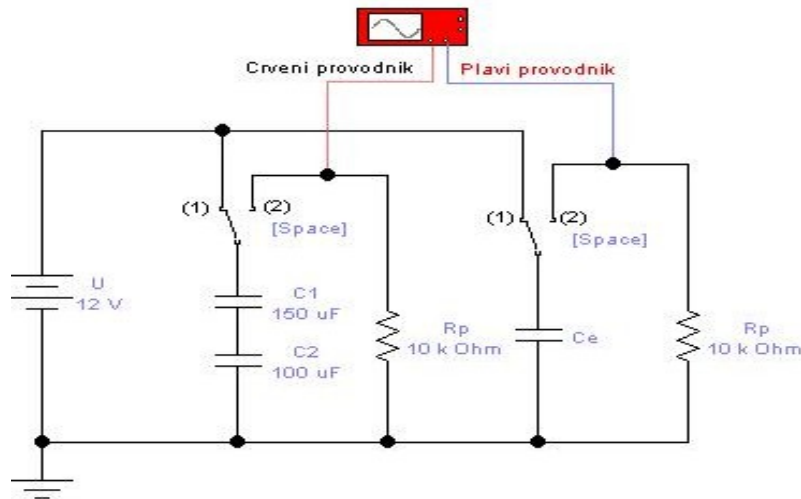


ВЕЖБА БР. 2

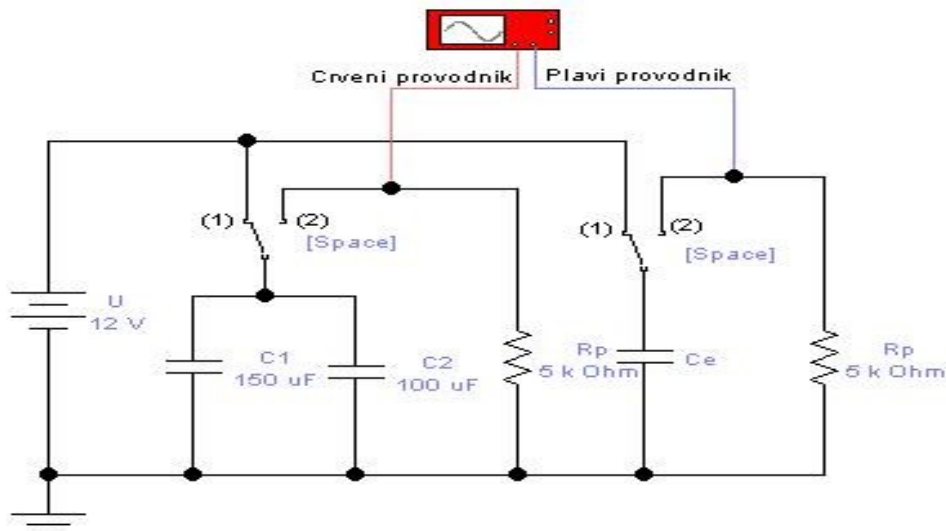
- 1) Нацртати шему као на слици. Означити све компоненте и навести њихове вредности. Израчунати еквивалентну капацитивност C_e редне везе кондензатора C_1 и C_2 и унети вредност на шему.



- 2) Када су преклопници у положају (1), а по укључивању главног прекидача у програму, кондензатори се пуне. Пребацавањем преклопника у положај (2), кондензатори се празне. Посматрати на екрану отвореног осцилоскопа криве пражњења редне везе кондензатора и њима еквивалентног кондензатора.

ВЕЖБА БР. 3

- 1) Нацртати шему као на слици. Означити све компоненте и навести њихове вредности. Израчунати еквивалентну капацитивност C_e паралелне везе кондензатора C_1 и C_2 и унети вредност на шему.



- 2) Када су преклопници у положају (1), а по укључивању главног прекидача у програму, кондензатори се пуне. Пребацавањем преклопника у положај (2), кондензатори се празне. Посматрати на екрану отвореног осцилоскопа криве пражњења паралелне везе кондензатора и њима еквивалентног кондензатора.

За све недоумице јавити се предметном наставнику на е-mail:
svasilic2020@gmail.com