

Наставник: Ненад Петровић

Email: nenad.etssg@gmail.com

Одељење: II6

Премет: Електрична мерења

Наставне јединице за 33. радну недељу (04.05.2020. – 08.05.2020.):

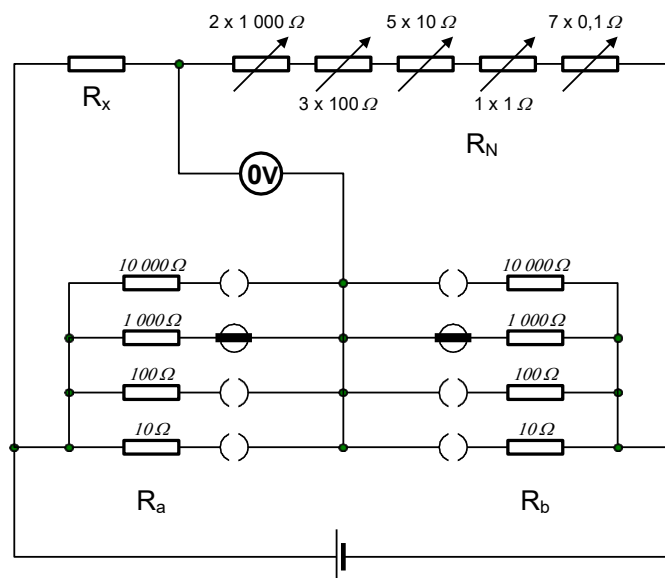
Среда 06.05.2020.

Провера знања из области мерења електричне отпорности

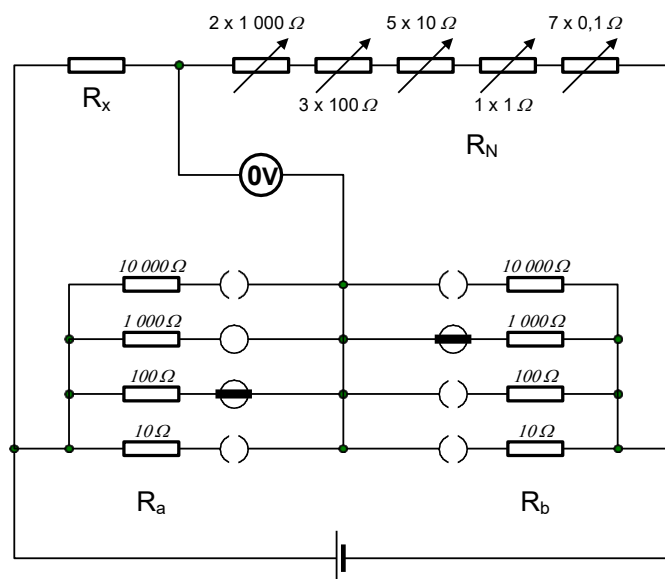
Домаћи задатак: Обновити градиво од 30. радне недеље (Vitstonov most_2. deo.pdf).

Одредити вредност мерене електричне отпорности R_x лабораторијским Витстоновим мостом ако је равнотежа моста постигнута према следећим шемама:

1.



2.

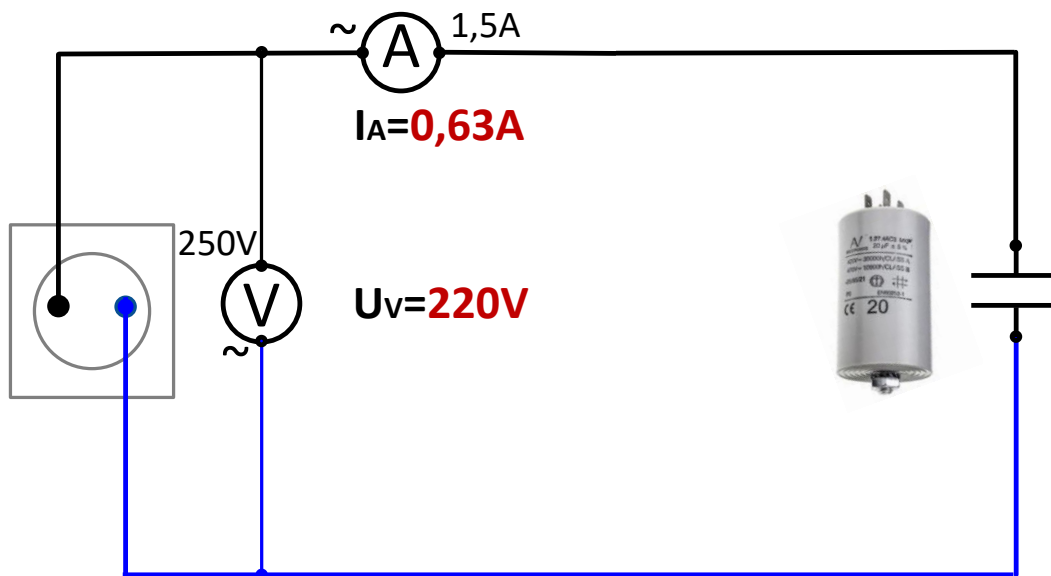


Решења послати електронском поштом.

Четвртак 07.05.2020.

Мерење капацитета кондензатора U – I методом

Резултати мерења дати су на следећој шеми



Применом Омовог закона за наизменични струјни круг добијамо најпре реактансу кондензатора:

$$X = \frac{U}{I},$$

а из дефиниционог обрасца за реактансу кондензатора $X = \omega C$, израчунавамо

$$C = \frac{X}{\omega}.$$

За вредност кружне учестаности усвојити вредност $\omega = 314 \text{ Hz}$.

Домаћи задатак:

Заокружити израчунату вредност за C на две децимале. Решење послати електронском поштом.