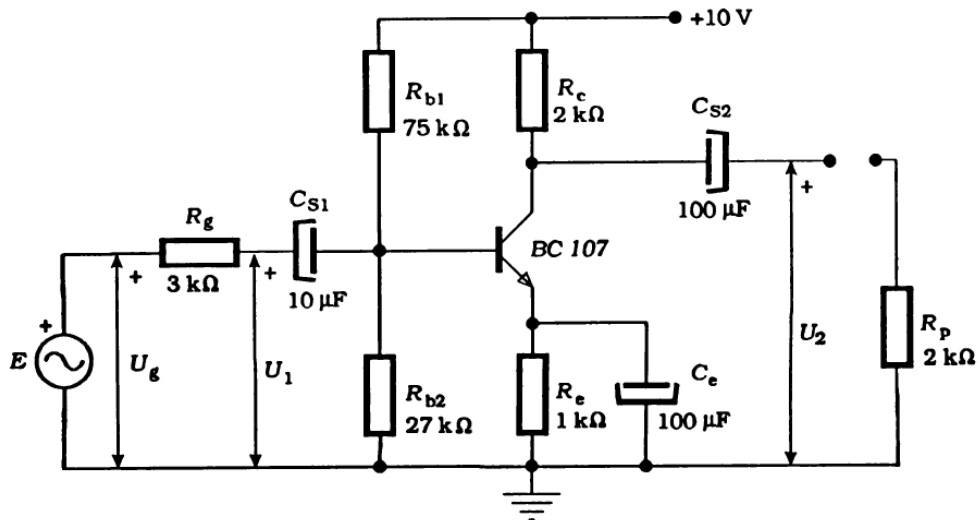


## Појачавач са заједничким емитером

*Задатак:*

1. Повезати елементе према сл.1.
2. Подесити да наизменични напон учестаности 1 kHz на улазу појачавача буде 10 mV. Довести напоне са улаза и излаза појачавача на двоканални осцилоскоп и на милиметарској хартији нацртати њихов облик један испод другог тако да се види њихов облик и фазни померај.
3. Мењати учестаност на улазу појачавача према табели I. Измерити излазни наизменични напон и израчунати појачање појачавача. Резултате унети у табелу I.



f[Hz]	20	50	100	300	500	1000	10KHz	50KHz	100KHz	150KHz	200KHz
U <sub>2</sub> [V]	0.5	1	1.5	2	2	2	2	2	1.5	1	0.5
A	50	100	150	200	200	200	200	200	150	100	50

Нацртати зависност појачања од учестаности. На хоризонталној оси f, а вертикалној појачање A. {  $A=U_2/U_g$ , а притом је  $U_g=10\text{mV}$  }