

Statičke karakteristike FETa

Pribor:

Maketa za snimanje karakteristike FETa

Dva voltmetra

Miliampermetar

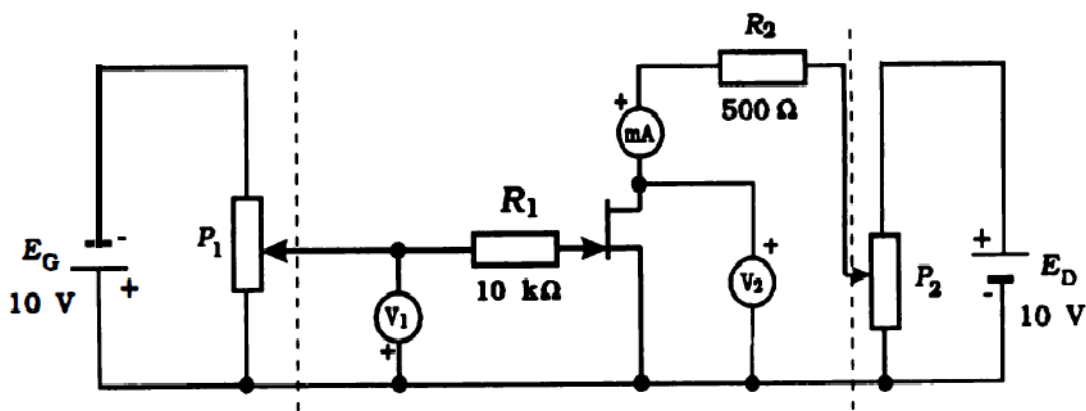
Usmerač za pozitivan i negativan napon

Zadatak:

Povezati elemente prema slici

Snimiti izlazne karakteristike FETa menjajući napon između DREJNa i SORSa prema tabeli a održavajući napon između GEJTa i SORSa stalnim.

Na milimetarskom papiru nacrtati izlazne karakteristike (razmera 1cm za 1mA i 1v za 1cm)



	U_{DS}	0	0.5	1	1.5	2	3	4	6
$U_{GS}=0$	I_D (mA)	0	2.3	2.3	3.8	6.3	7.2	7.7	7.4
$U_{GS}=1$	I_D (mA)	0	2.8	2.8	9.6	4	7.3	7.3	7.3
$U_{GS}=2$	I_D (mA)	0	0.3	0.8	0.8	0.9	0.9	0.9	1