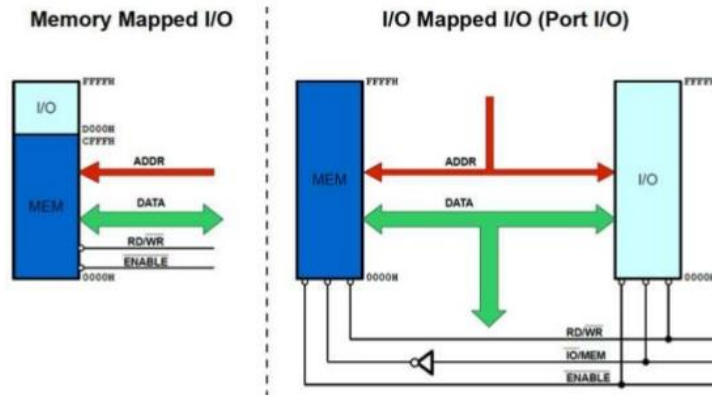


Меморијски пресликан улаз-излаз

Организација улаза-излаза омогућава једнообразно третирање свих операција улаза-излаза.

Зато се не захтевају посебне улазно-излазне магистрале, а исте инструкције које се примењују за ред са меморијом могу да се користе код улаза-излаза.



Део меморијског простора мора се резервисати за улаз-излаз и том делу меморијског простора приступа се преко интерфејса улаза-излаза, при чему за улаз-излаз може бити узет било који део меморије.

Поређење програмираних улаз-излаз

Предности меморијског пресликаног улаза-излаза у односу на изоловани:

- Нису потребни посебни кодови за улазно-излазне инструкције
- За улаз-излаз могу се користити све инструкције које се користе за ред са меморијом
- Доступан меморијски простор није ограничен у поређењу са осталим меморијским простором
- Структура магистрала је једноставнија, односно нису потребни посебни управљачки елементи

Недостаци меморијски пресликаног улаза-излаза у односу на изоловани су:

- Улазни-излазне инструкције су обично дуже и спорије се извршавају
- Интерфејси постају компликованији
- Користи се адресни простор меморије

Произвођачи микропроцесора су се такође определили: Моторола према меморијски пресликаном улазу-излазу а Интел изолованом улазу-излазу.

Ове разлике су биле значајне код 8-битних и 16-битних процесора, док код 32-битних и 64-битних нису значајне.

Већина оперативних система за рад са периферијалима обезбеђује посебне модуле, а то су драјвери улаза-излаза и прикривају хардверску организацију интерфејса.

Израда интерфејса је лакша код меморијски пресликаних улаза-излаза.