



Funkcije i klasifikacije memorija u računarskom sistemu (2)

Saša Đelević

Ciljevi časa – radne nedelje

1

Uloga memorija – utvrđivanje

2

Funkcije memorija – utvrđivanje

3

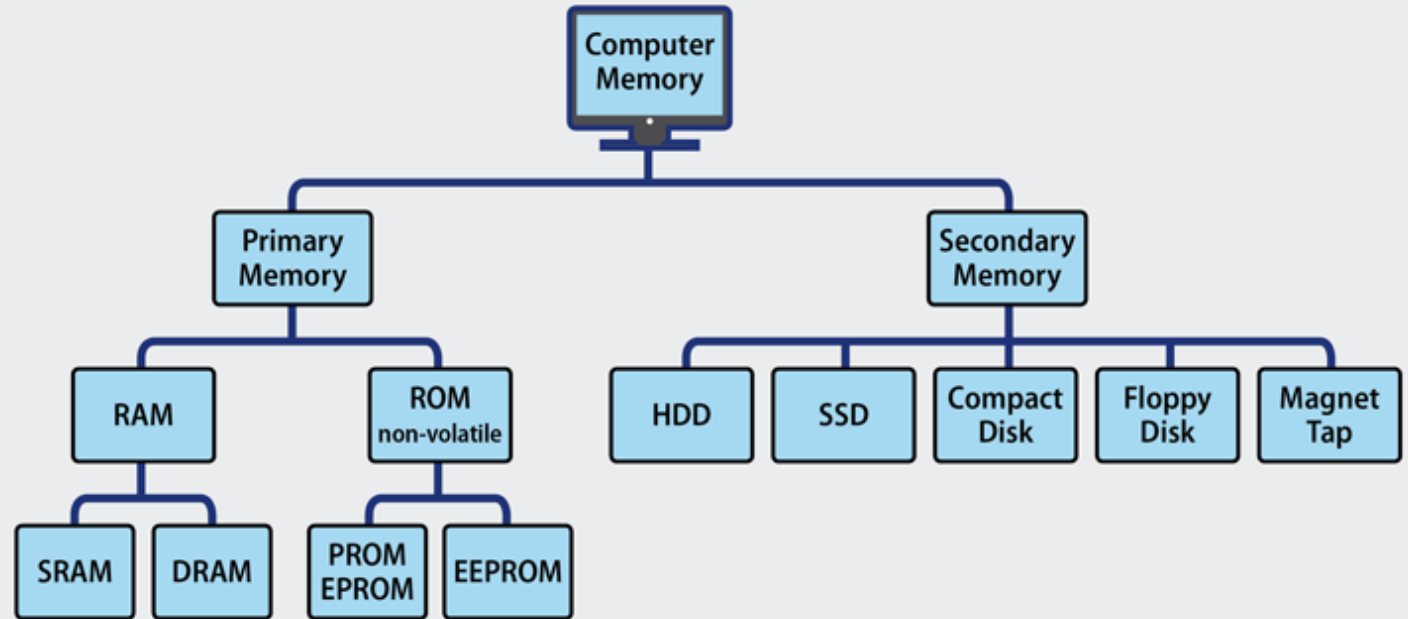
Parametri memorija – utvrđivanje

4

Podele memorija – utvrđivanje

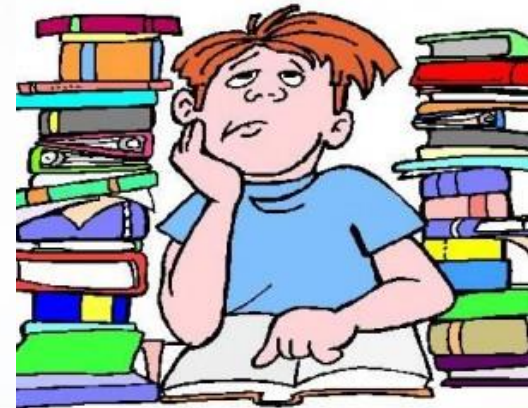


Klasifikacija memorijskog sistema



Domaći zadatak

- 1) Objasniti odnos cene memorije i kapaciteta memorije
- 2) Koji nazivi se još koriste za bistabilna elektronska kola?
- 3) Klasifikovati memorije na osnovu načina pristupa zapamćenim podacima
- 4) Klasifikovati memorije prema načinu adresiranja podataka
- 5) Od čega zavise funkcije upisa podataka u memoriju i čitanja podataka iz memorije računarskog sistema?



**Domaće zadatke i pitanja treba slati
do petka, 27.03. u 12h na mejl:
djelevic.sasa@gmail.com**

HVALA!

Saša Đelević