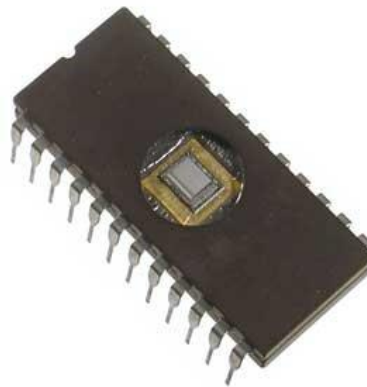


Читачка меморија**Read Only Memory**

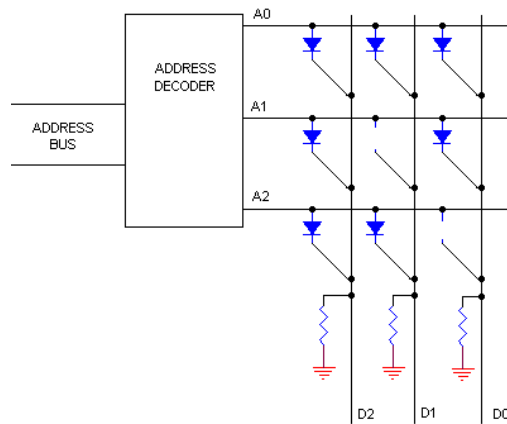
Читачка меморија (меморија са константним садржајем, ROM меморија) јесте меморија са непосредним приступом која која омогућава само читање претходно унетих података док упис није могућ. Подаци се уписују у процесу производње или посебним уређајима. Садржај ове меморије се не може мењати инструкцијама програма.

Читачка меморија може бити:

1. PROM - програмабилна (добијена празна и могу се само једном програмирати од стране корисника)
2. EPROM - репрограмабилна (програмирана, омогућава брисање садржаја и поновни упис); има прозор на врху чипа којим се омогућава продор ултраљубичастог светла које врши брисање, а после поновног уписа, прозор се заувек затвара

Advin Gang Programmer

3. EEPROM – електрично репрограмабилна (репрограмира се без ултраљубичастог светла за шта се користе посебни уређаји)



READ ONLY MEMORY (ROM)

4. FLASH ROM је посебна врста EEPROM чипова која садржи фирмвер или BIOS. BIOS (Basic Input Output System) је читачка меморија која се користи за подизање система, има улогу иницијалног управљачког програма за комуникацију са периферним уређајима (читање са тастатуре, испис на екрану). Флашинг је појам који се везује за угрејдовање BIOS-а. Посебна верзија је Plug and Play BIOS која подржава периферне уређаје за лакше прикључивање и коришћење на рачунарским системима. Данас се све више користе преносиве флеш меморије.

